

**NETEYE**



# Uputstvo za upotrebu

**N30**





## Sadržaj

|                             |    |
|-----------------------------|----|
| Neteye brend .....          | 4  |
| Sadržaj paketa .....        | 5  |
| Pokretanje sistema .....    | 6  |
| Prednji panel .....         | 7  |
| Zadnji panel .....          | 8  |
| Montaža i povezivanje ..... | 9  |
| Garancija .....             | 10 |
| Beleške .....               | 11 |



## Neteye Brend

### Milestone verifikovana solucija

NETEYE snimači su idealna solucija za profesionalni IP video nadzor. Proveren i kvalitetan hardver baziran na Intel® procesorima i optimizovanom Windows operativnom sistemu. Preinstalirani Milestone sistem za video menadžment sa javno dostupnim SDK predstavlja brzu i stabilnu osnovu sposobnu da odgovori na današnje i sutrašnje zahteve profesionalnog video nadzora. Dokazana NETEYE NVR platforma je ONVIF kompatibilna kombinacija servera i skalabilnog skladišnog prostora koja se proizvodi od 2006 godine i ima podršku i drajvere za preko 8000 IP video uređaja od preko 100 proizvođača. NETEYE snimači su testirani i verifikovani od strane proizvođača VMS-a.



**PROVEN  
SOLUTION**



**PRODUCT  
AVAILABILITY**



**COMPLETE  
SUPPORT**



**DESIGNED FOR  
VIDEO**

## Sadržaj paketa

### Dokumenta:

- Uputstvo
- Sertifikat kvaliteta

### Hardver:

- N30 mrežni video snimač
- Naponski kabl

### Ostalo:

- Windows licenca
- Windows 10 Pro instalacioni DVD

## Pokretanje sistema

### Parametri za konekciju:

IP adress: 192.168.41.160  
Subnet mask: 255.255.255.0

### Windows kredencijali:

Username: neteye  
Password: neteye2020

### ! Remote Desktop enabled

Za udaljeni pristup NVR-u koristiti inicijalno konfigurisan primarni LAN port (pogledati stranu 8)

### ! LAN portovi

Uvek koristiti primarni LAN port. U slučaju korišćenja oba mrežna interfejsa, primarni LAN koristiti za vezu sa NVR uređajima i klijentima, a sekundarni LAN za vezu sa kamerama.

### ! Povezivanje monitora

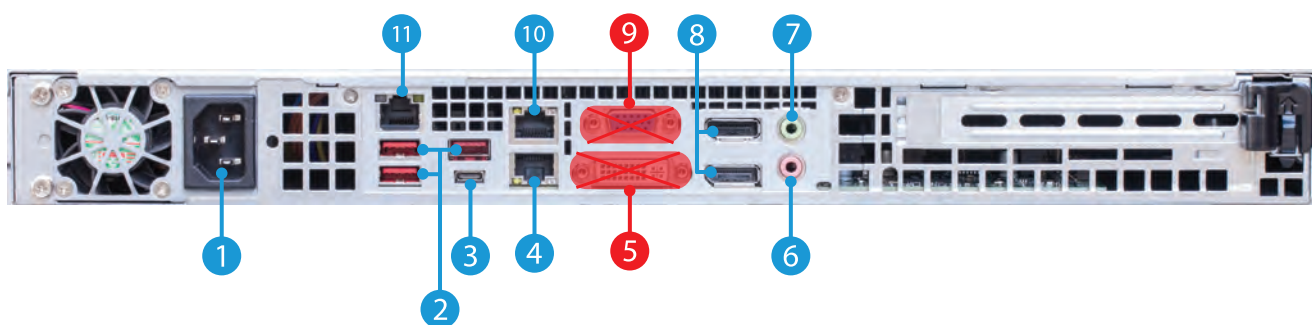
U slučaju potrebe za povezivanjem monitora na NVR koristiti isključivo Display portove

## Prednji panel



| KONEKTORI/LAMPICE/NALEPNICE       | OPIS  |
|-----------------------------------|---|
| 1. Nalepnica sa serijskim brojem  |   |
| 2. Reset dugme                    |   |
| 3. Prekidač za napajanje          |   |
| 4. Indikacija prikljucenog napona | Svetli zeleno pri normalnom radu  |
| 5. Aktivnost HDD-a                | Indikacija HDD aktivnosti   |
| 6. NIC1                           | Mrežna aktivnost na GLAN1   |
| 7. NIC2                           | Mrežna aktivnost na GLAN2   |
| 8. Info lampica                   | Brzo blinka crveno - otkaz ventilatora<br>Svetli crveno - CPU pregrevanje |

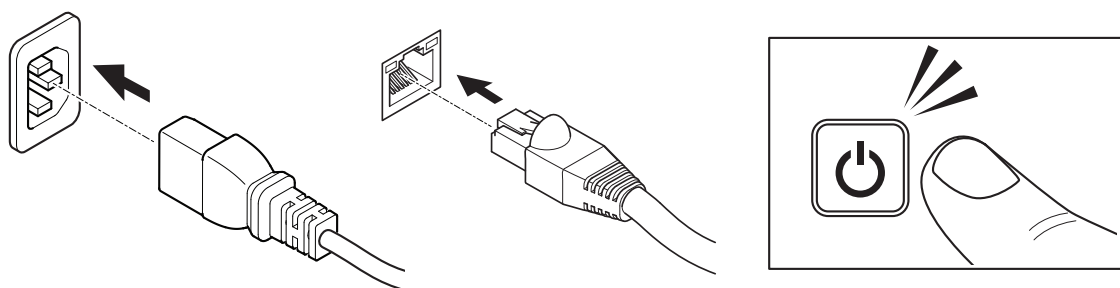
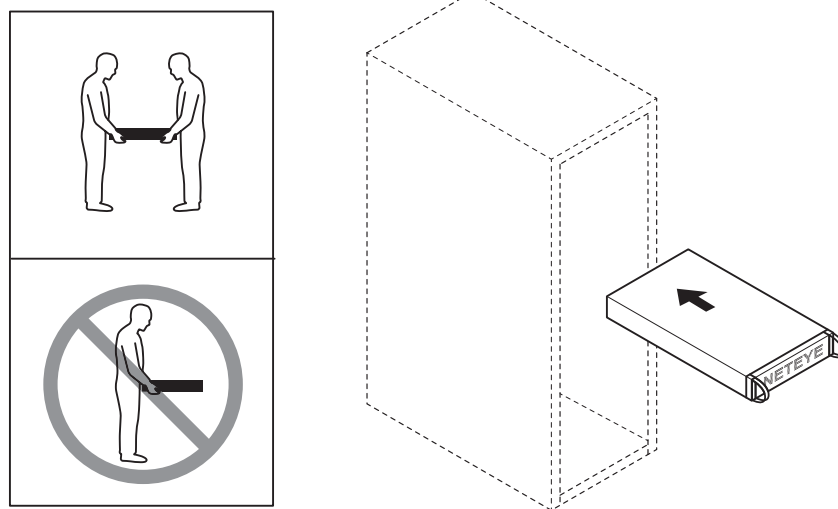
## Zadnji panel



| KONEKTORI/LAMPICE/NALEPNICE | OPIS                            |
|-----------------------------|---------------------------------|
| 1. Napajanje                | 230 V                           |
| 2. USB konektori            | 3.1 Gen2                        |
| 3. USB C                    | 3.1 Gen2                        |
| 4. LAN1                     | Primarni LAN port               |
| 5. DVI-I                    | NEAKTIVAN PORT                  |
| 6. Mikrofonski ulaz         | 3.5mm                           |
| 7. Audio izlaz              | 3.5mm                           |
| 8. Display portovi          | Aktivni portovi                 |
| 9. VGA                      | NEAKTIVAN PORT                  |
| 10. LAN2                    | Sekundarni LAN port             |
| 11. IPMI LAN                | Zauzet internim NETEYE procesom |



## Montaža i povezivanje



## Garancija

### Rokovi:

- Garantni rok od tri godine počinje datumom fakturisanja

### Obaveza kupca:

- Da pre montaže opreme ustanovi njenu kompletnost i fizicku neoštećenost, jer se naknadne reklamacije tog tipa neće uvažiti
- Da u slučaju kvara opremu dostavi na lokaciju prodavca
- Da obezbedi odgovarajuće ambijentalne uslove i strujno napanaje u skladu sa specifikacijom proizvođača

### Gubitak garancije nastaje:

- Ukoliko se utvrdi da je na reklamiranom uređaju vršena neovlašćena servisna intervencija
- Usled nestručnog i nesavesnog korišćenja opreme
- Ukoliko se kupac ne pridržava obaveza definisanih u poglavlju Obaveze kupca

## **Beleške**