

NETEYE



Uputstvo za upotrebu

N 10



Sadržaj

Neteye brend	4
Sadržaj paketa	5
Pokretanje sistema	6
Prednji panel	7
Zadnji panel	8
Montaža i povezivanje	9
Garancija	10
Beleške	11



Neteye Brend

Milestone verifikovana solucija

NETEYE snimači su idealna solucija za profesionalni IP video nadzor. Proveren i kvalitetan hardver baziran na Intel® procesorima i optimizovanom Windows operativnom sistemu. Preinstalirani Milestone sistem za video menadžment sa javno dostupnim SDK predstavlja brzu i stabilnu osnovu sposobnu da odgovori na današnje i sutrašnje zahteve profesionalnog video nadzora. Dokazana NETEYE NVR platforma je ONVIF kompatibilna kombinacija servera i skalabilnog skladišnog prostora koja se proizvodi od 2006 godine i ima podršku i drajvere za preko 8000 IP video uređaja od preko 100 proizvođača. NETEYE snimači su testirani i verifikovani od strane proizvođača VMS-a.



**PROVEN
SOLUTION**



**PRODUCT
AVAILABILITY**



**COMPLETE
SUPPORT**



**DESIGNED FOR
VIDEO**

Sadržaj paketa

Dokumenta:

- Uputstvo
- Sertifikat kvaliteta

Hardver:

- N10 mrežni video snimač
- Naponski kabl

Ostalo:

- Windows licenca
- Windows 10 Pro instalacioni DVD

Pokretanje sistema

Parametri za konekciju:

IP adress: 192.168.41.160
Subnet mask: 255.255.255.0

Windows kredencijali:

Username: neteye
Password: neteye2020

! Remote Desktop enabled

Za udaljeni pristup NVR-u koristiti inicijalno konfigurisan primarni LAN port (pogledati stranu 8)

! LAN portovi

Uvek koristiti primarni LAN port. U slučaju korišćenja oba mrežna interfejsa, primarni LAN koristiti za vezu sa NVR uređajima i klijentima, a sekundarni LAN za vezu sa kamerama.

! Povezivanje monitora

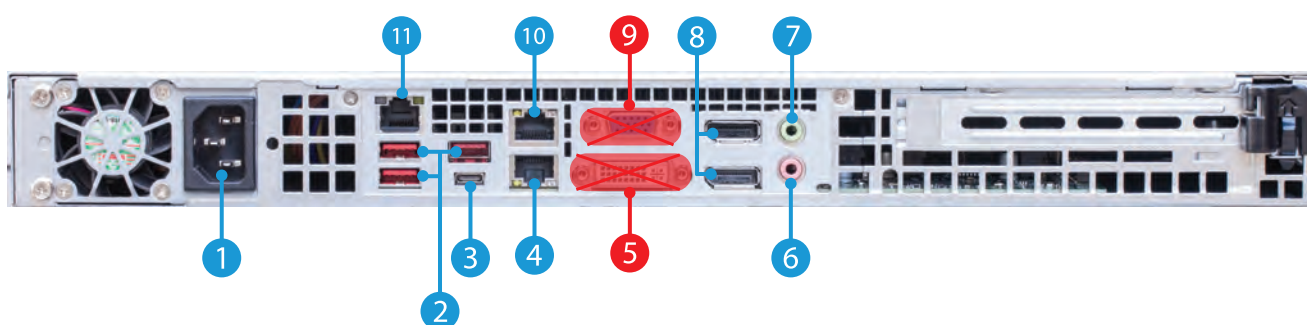
U slučaju potrebe za povezivanjem monitora na NVR koristiti isključivo Display portove

Prednji panel



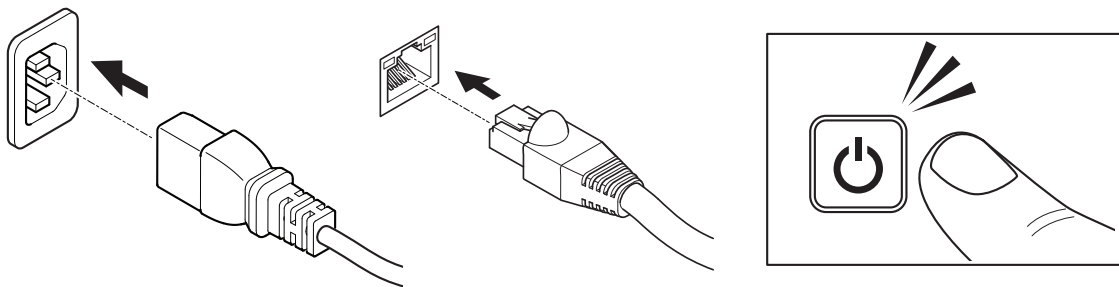
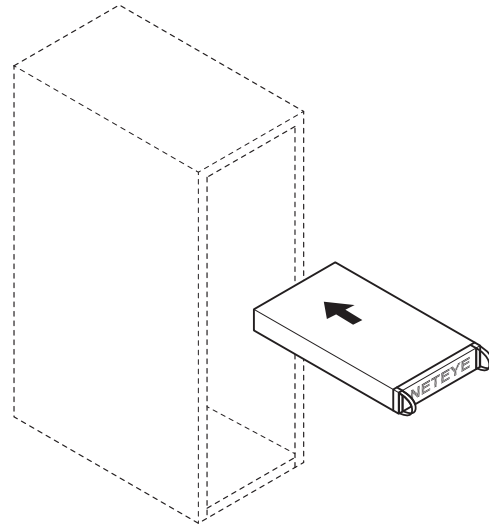
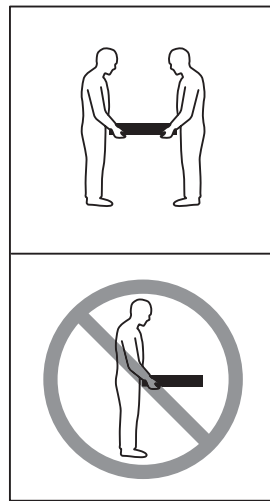
KONEKTORI/LAMPICE/NALEPNICE	OPIS
1. Nalepnica sa serijskim brojem	
2. Reset dugme	
3. Prekidač za napajanje	
4. Indikacija prikljucenog napona	Svetli zeleno pri normalnom radu
5. Aktivnost HDD-a	Indikacija HDD aktivnosti
6. NIC1	Mrežna aktivnost na GLAN1
7. NIC2	Mrežna aktivnost na GLAN2
8. Info lampica	Brzo blinka crveno - otkaz ventilatora Svetli crveno - CPU pregrevanje

Zadnji panel



KONEKTORI/LAMPICE/NALEPNICE	OPIS
1. Napajanje	230 V
2. USB konektori	3.1 Gen2
3. USB C	3.1 Gen2
4. LAN1	Primarni LAN port
5. DVI-I	NEAKTIVAN PORT
6. Mikrofonski ulaz	3.5mm
7. Audio izlaz	3.5mm
8. Display portovi	Aktivni portovi
9. VGA	NEAKTIVAN PORT
10. LAN2	Sekundarni LAN port
11. IPMI LAN	Zauzet internim NETEYE procesom

Montaža i povezivanje



Garancija

Rokovi:

- Garantni rok od tri godine počinje datumom fakturisanja

Obaveza kupca:

- Da pre montaže opreme ustanovi njenu kompletnost i fizicku neoštećenost, jer se naknadne reklamacije tog tipa neće uvažiti
- Da u slučaju kvara opremu dostavi na lokaciju prodavca
- Da obezbedi odgovarajuće ambijentalne uslove i strujno napanaje u skladu sa specifikacijom proizvođača

Gubitak garancije nastaje:

- Ukoliko se utvrdi da je na reklamiranom uređaju vršena neovlašćena servisna intervencija
- Usled nestručnog i nesavesnog korišćenja opreme
- Ukoliko se kupac ne pridržava obaveza definisanih u poglavlju Obaveze kupca

Beleške